

# サーボパック

---

$\Sigma$ -7S モデル (単軸) アナログ電圧・パルス列指令形 .....	184
$\Sigma$ -7S モデル (単軸) MECHATROLINK-II 通信指令形 .....	189
$\Sigma$ -7S モデル (単軸) MECHATROLINK-III 通信指令形 .....	194
$\Sigma$ -7W モデル (2 軸一体) MECHATROLINK-III 通信指令形 .....	199
サーボパックの外形寸法 .....	204

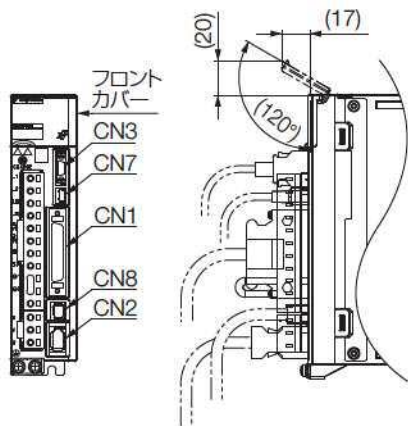
# サーボパックの外形寸法

## 外形図の見方

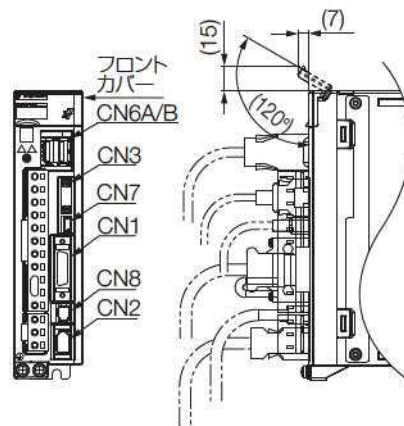
フロントカバー寸法、パネルのコネクタ部はサーボパックのインタフェースにより異なります。下図を参照してください。

### フロントカバー寸法

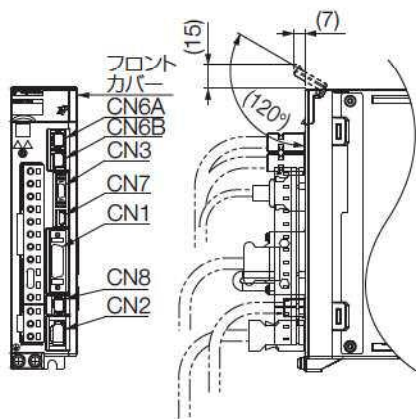
- $\Sigma$ -7S モデル アナログ電圧・パルス列指令形  
サーボパック



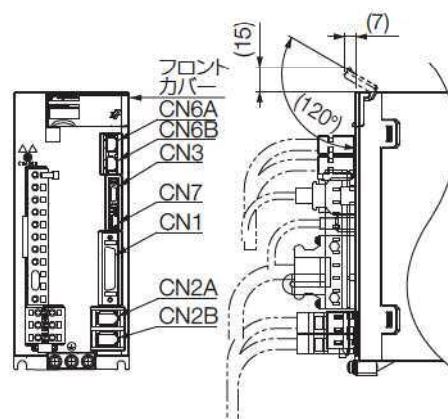
- $\Sigma$ -7S モデル MECHATROLINK-II 通信指令形  
サーボパック



- $\Sigma$ -7S モデル MECHATROLINK-III 通信指令形  
サーボパック



- $\Sigma$ -7W モデル MECHATROLINK-III 通信指令形  
サーボパック



## コネクタ

サーボバック	コネクタ 番号	形式	極数	メーカー
Σ-7S モデル アナログ電圧・パルス列指令形 サーボバック	CN1	10250-59A3MB	50	住友スリーエム (株)
	CN2	3E106-0220KV	6	住友スリーエム (株)
	CN3	HDR-EC14LFDTN- SLD-PLUS	14	本多通信工業 (株)
	CN7	2172034-1	5	タイコ エレクトロニクス ジャパン (合)
	CN8	1981080-1	8	タイコ エレクトロニクス ジャパン (合)
Σ-7S モデル MECHATROLINK-II 通信指令形 サーボバック	CN1	10226-59A3MB	26	住友スリーエム (株)
	CN2	3E106-0220KV	6	住友スリーエム (株)
	CN3	HDR-EC14LFDTN- SLD-PLUS	14	本多通信工業 (株)
	CN6A/B	1903815-1	8	タイコ エレクトロニクス ジャパン (合)
	CN7	2172034-1	5	タイコ エレクトロニクス ジャパン (合)
	CN8	1981080-1	8	タイコ エレクトロニクス ジャパン (合)
Σ-7S モデル MECHATROLINK-III 通信指令形 サーボバック	CN1	10226-59A3MB	26	住友スリーエム (株)
	CN2	3E106-0220KV	6	住友スリーエム (株)
	CN3	HDR-EC14LFDTN- SLD-PLUS	14	本多通信工業 (株)
	CN6A, CN6B	1981386-1	8	タイコ エレクトロニクス ジャパン (合)
	CN7	2172034-1	5	タイコ エレクトロニクス ジャパン (合)
	CN8	1981080-1	8	タイコ エレクトロニクス ジャパン (合)
Σ-7W モデル MECHATROLINK-III 通信指令形 サーボバック	CN1	10236-59A3MB	36	住友スリーエム (株)
	CN2A, CN2B	3E106-2230KV	6	住友スリーエム (株)
	CN3	HDR-EC14LFDTN- SLD-PLUS	14	本多通信工業 (株)
	CN6A, CN6B	1981386-1	8	タイコ エレクトロニクス ジャパン (合)
	CN7	2172034-1	5	タイコ エレクトロニクス ジャパン (合)

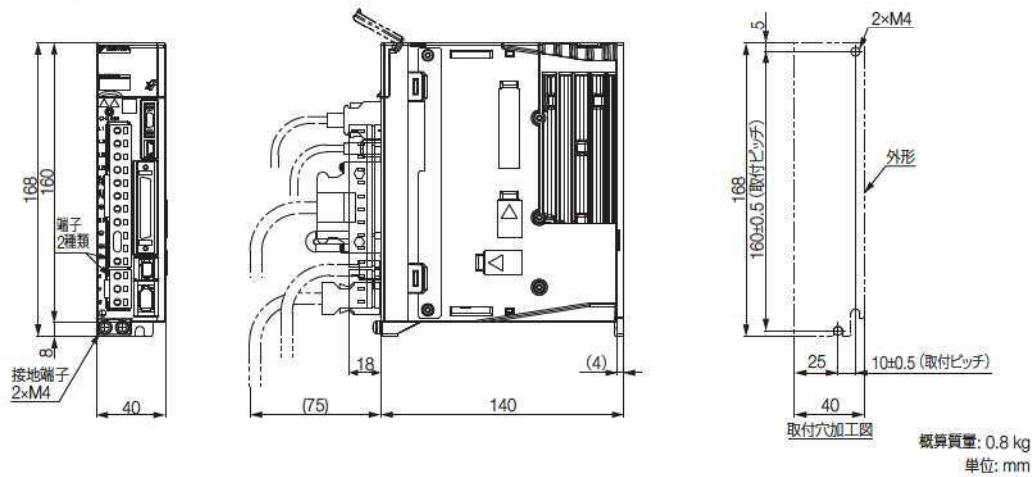
(注) 上記もしくは相当品を使用しています。

## 外形寸法

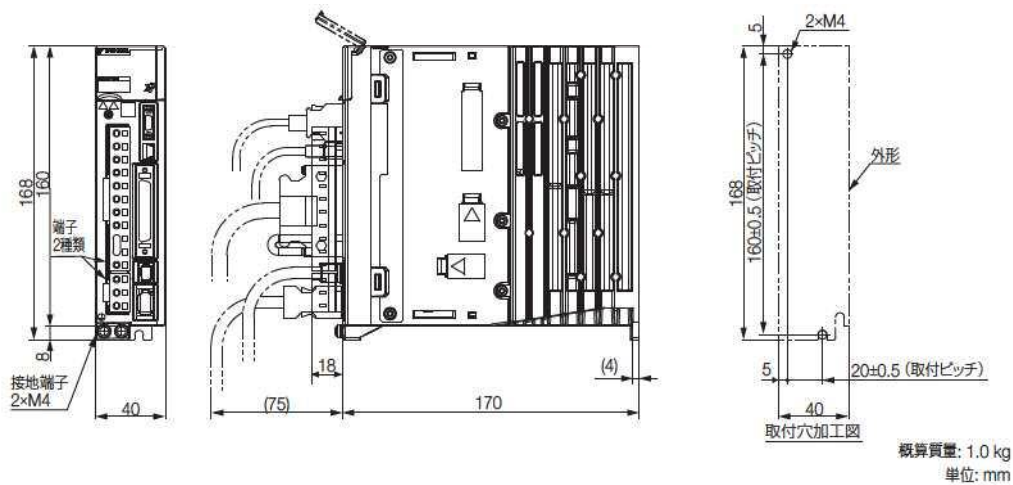
サーボバックの外形図は、すべてアナログ電圧・パルス列指令形を代表例として掲載しています。

### Σ-7S モデルサーボバック：ベースマウントタイプ

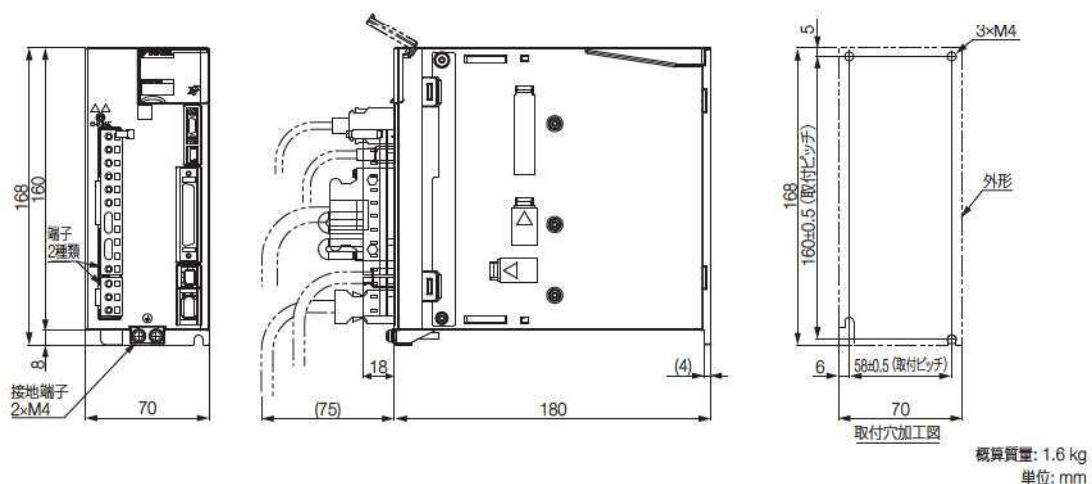
#### ◆ 三相 AC 200 V SGD7S-R70A, -R90A, -1R6A



#### ◆ 三相 AC 200 V SGD7S-2R8A

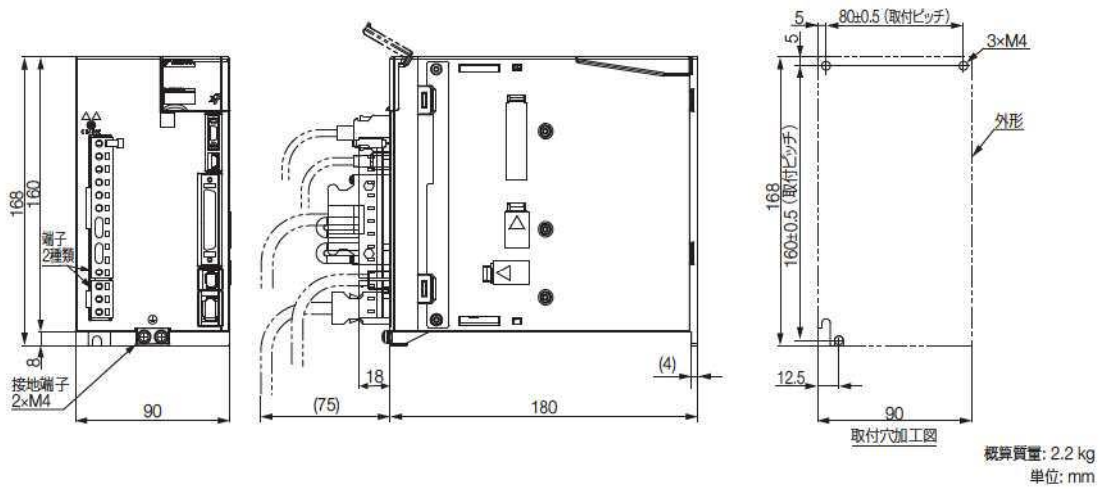


#### ◆ 三相 AC 200 V SGD7S-3R8A, -5R5A, -7R6A

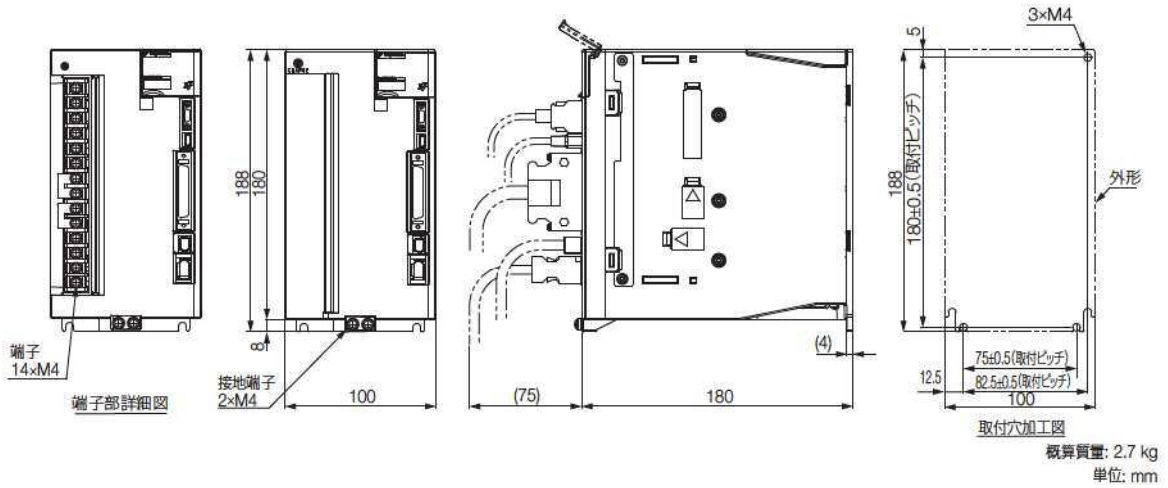




◆ 三相 AC 200 V SGD7S-120A

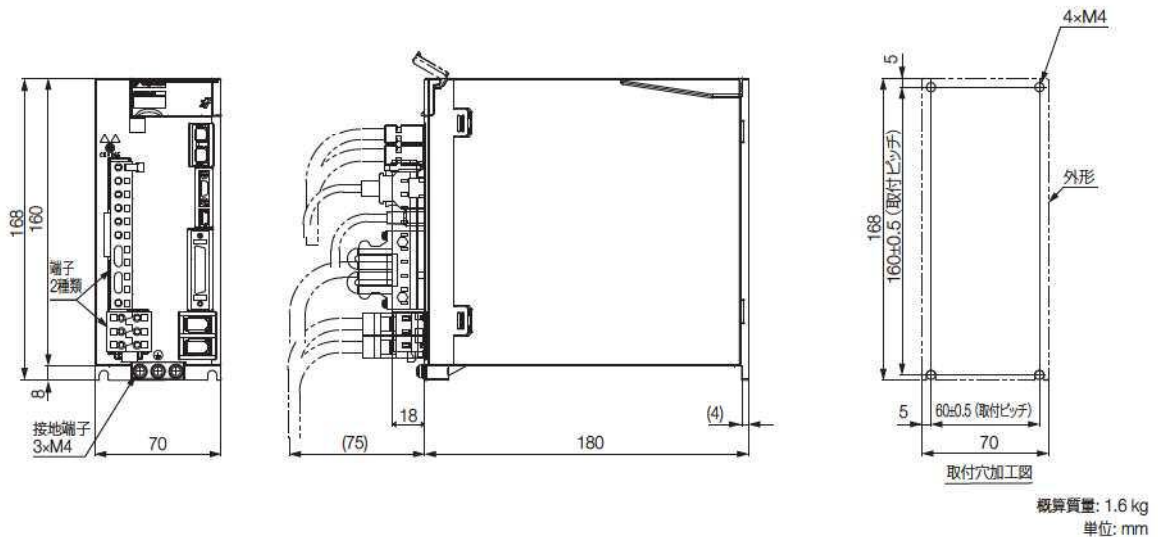


◆ 三相 AC 200 V SGD7S-180A, -200A



Σ-7W モデルサーボパック：ベースマウントタイプ

◆ 三相 AC 200 V SGD7W-1R6A, -2R8A



◆ 三相 AC 200 V SGD7W-5R5A, -7R6A

