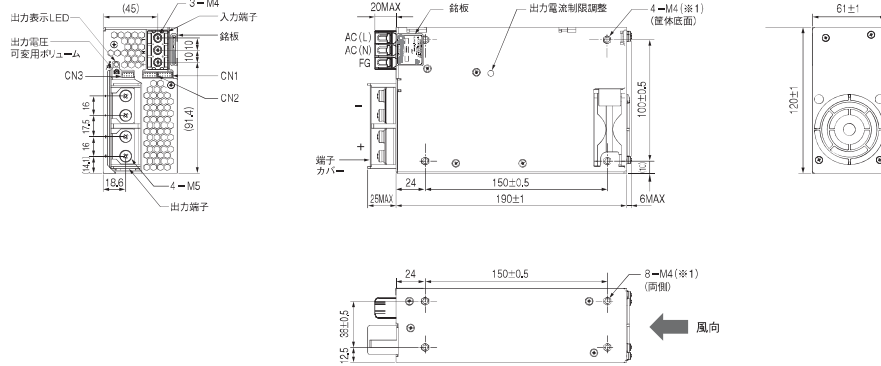


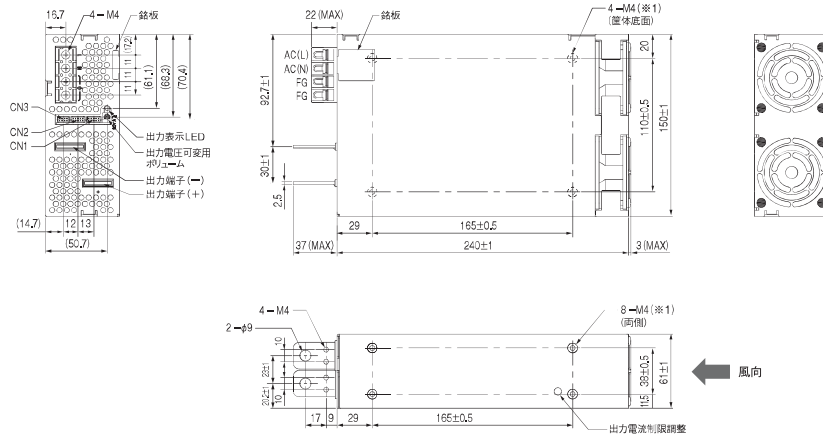
HWS-L/BAT Series

■外観図 単位:mm

HWS 600L



HWS 1000L



(※1) 電源取付おじの電源内部への挿入長は6mm以下です。

※1. このカタログの内容は改良のために予告なく仕様・デザインを変更することがありますのでご了承ください。
 ※2. 掲載されている社名、製品名、サービスマーク等は、日本およびその他の国におけるTDK株式会社、TDKラムダ株式会社またはその子会社の商標または登録商標です。なお、本文中では、一部を除き、◎とTMは明記していません。
 ※3. TDKコーポレートマークはTDK株式会社の商標または登録商標です。

仕様等、技術的なお問い合わせ 受付時間 9:00 ~ 17:00 (土日祝日を除く)

☎ 0120-507039 FAX: 0120-178090
<http://www.tdk-lambda.co.jp/>

TDK ラムダ株式会社
 〒108-0023 東京都港区芝浦3-9-1

HWS-L_BA_L_L1-309J
 web130911



HWS-L/BAT Series

HWS-L/BATシリーズ 蓄電池充電用 定電圧定電流AC-DC電源

TDK-Lambda



HWSシリーズの蓄電池充電用オプション



HWS-L/BAT Series

HWS シリーズをベースにした定電流出力電源。

電流値、最高電圧は本体のトリマで可変が可能

本体のトリマ抵抗を調整することで出力電流値、出力電圧値の最高値を仕様の範囲内で可変が可能です。

並列運転が可能

出力側に逆流防止ダイオードを入れていただくことで並列運転が可能です。並列運転をすることで、大電流にも対応が可能です。

24V系、48V系蓄電池に対応した600W、1,000Wの4モデルをラインナップ。

最高電圧をトリマ抵抗で28-36Vに可変できる定格36Vモデル、48-60Vに可変できる定格60Vモデルをそれぞれ600W、1,000Wをご用意。最高電圧は、別途アナログ電圧を印加して制御することでさらに出力電圧を定格の20%から100%で可変させることも可能です。

各国の安全規格適合

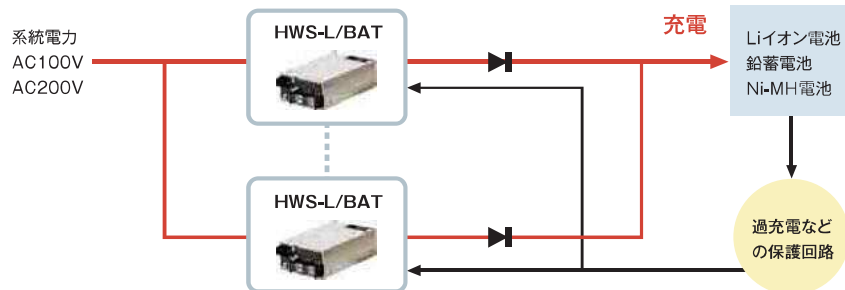
UL60950-1、CSA60950-1、EN60950-1、EN50178など各国の安全規格に適合しています。また電気用品安全法、EN61010-1に準拠しています。1,000Wモデルでは、医療規格(IEC60601)に対応しています。

蓄電システムの充電器に最適な標準電源

HWS-L/BATシリーズは、産業用途で実績のあるAC-DCユニット電源「HWSシリーズ」をベースにした定電流電源です。定電流定電圧充電方式に対応する蓄電池の充電には、本電源の他に、逆流防止ダイオードを組み合わせることで充電器として使うことが可能です。*

※必要に応じて電池の異常時に、それを検知して本電源を停止するための保護回路等をつけてください。

システム構成図



蓄電池充電用 定電圧定電流AC-DC電源

HWS-L/BATシリーズは、産業用途で実績のあるAC-DCユニット電源「HWSシリーズ」をベースにした定電流電源です。リチウムイオン電池、鉛蓄電池、ニッケル水素電池などの定電流定電圧充電に最適な電源です。

■ 特長

- 定電流出力電源
- 仕様範囲内で、電流値、最高電圧値の可変が内蔵トリマにて可能
- 600W、1,000Wで24V系と48V系蓄電池に対応した4モデルをラインナップ
- 組み込みに最適なHWS-Lシリーズと共通の外観、取り付け形状
- 強制空冷ファンに可変ファン採用
- HWS-Lシリーズと同じ無償保証期間 5年 (条件付)
- 各種安全基準に準拠

■ 用途

- リチウムイオン電池、鉛蓄電池、ニッケル水素電池の充電
- その他の定電流電源が必要なアプリケーション



■ 製品仕様

シリーズ名	HWS-L/BAT			
製品名	HWS600L-36/BAT	HWS600L-60/BAT	HWS1000L-36/BAT	HWS1000L-60/BAT
定電圧モード設定可能範囲(出荷時)	28-36VDC (36VDC)	48-60VDC (60VDC)	28-36VDC (36VDC)	48-60VDC (60VDC)
定電流モード設定可能範囲(出荷時)	9.9-17.1ADC (15.3-17.1ADC)	5.5-9.5ADC (8.5-9.5ADC)	15.9-27.6ADC (24.7-27.6ADC)	9.3-16.2ADC (14.5-16.2ADC)
最大出力	648W	600W	1044W	1020W
入力電圧	単相・85V~265VAC / 120V~350VDC			
サイズ(W×H×D mm)	120×61×190		150×61×240	
重量	1.6kg		2.3kg	
外部通信制御機能	電圧のみアナログ制御が可能			
並列運転	可			
動作温度範囲	-20~74°C (-20~50°C: 100%, 74°C: 50%)			
冷却方法、他	強制空冷、可変速ファン			
安全規格	UL60950-1、CSA60950-1、EN60950-1、EN50178 各認定 電気用品安全法、EN61010-1 準拠		UL60950-1、CSA60950-1、EN60950-1、EN50178、UL60601-1、EN60601-1、CSA-C22.2 No.601.1-M90 各認定 電気用品安全法、EN61010-1 準拠	
EMI	VCCI-B、FCC-B、EN55011/EN55022-B		VCCI-A、FCC-A、EN55011/EN55022-A	